

# Lampione LED solare 3000lm crepuscolare + PIR + telecomando

Codice **929607**

Modello **SWL3-PRO**



**IP65**

## Caratteristiche tecniche

- Pannello solare policristallino: 4.5V 5W.
- Dotato di telecomando.
- Dotato di varie modalità di funzionamento.
- Installabile su parete tramite staffa di supporto (Accessorio opzionale).
- Installabile su palo con diametro di 60mm.
- Pacco batteria: 3.7V 10400mAh, 4 x Li-Ion 18650.
- Tempo di ricarica della batteria: 10 ore circa.
- Autonomia della batteria: >12 ore.
- Soglia attivazione sensore crepuscolare: 20lx
- Soglia di disattivazione sensore crepuscolare: 80lx.
- Distanza di rilevamento sensore PIR: 5m max.
- Angolo di rilevamento sensore PIR: 120°.
- Flusso luminoso massimo: 3000lm.
- Angolo del flusso: 120°.
- Tonalità di colore: 4000K.
- Pannello LED: 30W 60 LED SMD 2835.
- Temperatura di lavoro: da -20°C a 60°C.
- Cicli di accensione: 25000 cicli.
- Vita utile: 50000 ore.
- Grado di protezione: IP65.
- Altezza d'installazione: 3m-5m.
- Peso: 1700g circa.



crepuscolare



PIR



telecomando

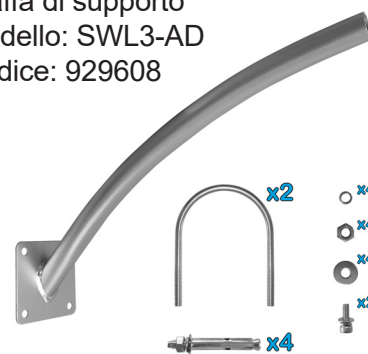


8059174950477



## ACCESSORIO OPZIONALE

Staffa di supporto  
Modello: SWL3-AD  
Codice: 929608



Ingombro staffa + proiettore:  
221.80x640.80x318.60mm

